

alessandro[®]
INTERNATIONAL

STUDIO COLLECTION

Das Möbelkonzept für Ihr Nagelstudio
The furniture concept for your nail studio

„Quantivalenz“ ist die ideale Studiokollektion für den anspruchsvollen Kunden. Das klare und schlichte Design besticht durch seine puristische Eleganz und ist ein optischer Genuss. Individuelle Modelle ermöglichen persönliche Nutzungsmöglichkeiten abgestimmt auf diverse Arbeitsgegebenheiten. Erleben Sie durch die neue Studiokollektion ein Zeitalter, das für Freude am Arbeiten und eine kundenorientierte Atmosphäre steht.

Inhalt:

Nail Design Arbeitstische	ab Seite 3
Modell Sascha	Seite 4 – 5
Modell Alessa	Seite 6
Zubehör für Sascha oder Alessa	Seite 7
Modellbeispiele Sascha	Seite 8 – 9
Modell Vanessa	Seite 10
Modell Stella	Seite 10
Modell Flamingo	Seite 11
Nail Design Arbeitscontainer und Nail Design Sitzmöbel	ab Seite 12
Nail – Arbeitscontainer Maxi	Seite 12
Nail – Arbeitscontainer Mini	Seite 12
Modell Kundensitzbank Soft	Seite 13
Modell Arbeitsstuhl Lisa	Seite 13
Verkaufstower	ab Seite 14
Modell Pino	Seite 14
Verkaufstower Monic	Seite 15
Verkaufstower Monic double (ohne Abb.)	Seite 15
Manicure Tower	Seite 16
Top Seller Display	Seite 17
Open Sell Display	Seite 18
Modell Luna Multimedia	Seite 19
Modell Cara	Seite 20
Modell Bella	Seite 21
Modellbeispiele im Counter	Seite 22
Studio Collection	ab Seite 24
Studio Collection XL	Seite 24
Studio Collection Standard	Seite 25
Pedicure Deluxe	ab Seite 22

“Quantivalence” is the perfect studio collection for the sophisticated customer.

The unpretentious and clear design emphasized by pure elegance is a real optical delight. Individual models for different working conditions are specially designed to meet customer’s needs. Experience a wonderful time with our new studio collection, in which work satisfaction and a customer-oriented environment has high priority.

Content:

Nail Design Work Desks	page 3
Model Sascha	page 4 – 5
Model Alessa	page 6
Additional Features for Type Alessa and Sascha	page 7
Example Sascha	page 8 – 9
Model Vanessa	page 10
Model Stella	page 10
Model Flamingo	page 11
Nail Design Tool Container and Nail Design Seating	page 12
Nail Design Tool Container, Maxi	page 12
Nail Design Tool Container, Mini	page 12
Model Customer seat bench soft	page 13
Model Work Chair Lisa	page 13
Display Shelves	page 14
Model Pino	page 14
Display tower Monic	page 15
Display tower Monic double (no illus.)	page 15
Manicure Tower	page 16
Top Seller Display	page 17
Open Sell Display	page 18
Model Luna Multimedia	page 19
Model Cara	page 20
Model Bella	page 21
Model illustrations	page 22
Studio Collection	page 24
Studio Collection XL	page 24
Studio Collection Standard	page 25
Pedicure Deluxe	page 22

NAIL DESIGN ARBEITSTISCH

Exklusivität verbindet Funktionalität

Hochwertige Melaminharz-beschichtete Duplexplatten im Dekor Hochglanz-Weiß verziert mit Chrom Zierprofil, so präsentiert sich der voll ausgestattete und funktionale Designertisch.

Keine Wünsche bleiben hierbei offen, ein Arbeitsbereich zum Durchstarten.

Die Arcyl Opal Arbeitsfläche ist eigens für den täglichen Arbeitsablauf konzipiert.

Durch die eingearbeiteten Geräte wird kein weiterer Platz benötigt. Die integrierte Staubabsaugung mit zwei Radiallüftern und einer Filtermatte garantieren höchsten Hygieneschutz des Feilenstaubes.

Durch einfaches Absaugen des Filters wird eine schnelle und unkomplizierte Säuberung für höchste Hygieneansprüchen gewährleistet.

Die funktionale Arbeitsleuchte garantiert wirkungsvolle Ausleuchtung, und die Kabeldurchlassboxen lassen alle Elektrikkabel unsichtbar verschwinden und führen zur eingearbeiteten Sechsfachsteckdose. Eingearbeitete Fächer sorgen für ideale und kundenorientierte Verstaueung Ihres Lichthärtungsgerätes. Mit diesem Nail Designer Tisch wurde ansprechendes Design und Funktionalität auf höchstem Niveau entwickelt. Für jeden Kundenanspruch individuelle Modelle, die Ihren persönlichen Anforderungen keinen Wunsch offen lassen

NAIL DESIGN WORK DESKS

Elegance meets functionality.

High-quality melamine resin-coated duplex boards in high gloss white, accentuated with a chrome-plated trim, is how the fully-equipped, completely functional design desk presents itself.

Nothing left to be desired – a perfectly designed workplace ready to use.

The opal acrylic work surface has been designed specifically for daily work flows. Integrated appliances make extra working space unnecessary. The integrated dust extraction with two radial fans and a filter mat, ensures a high level of hygienic protection against dust in a quick and easy way.

The functional desk lamp guarantees effective illumination of the workplace. Wires are hidden through cable boxes and connected to an integrated six outlet power strip.

Besides this, a cubby space for your nail curing light system makes your desk look tidy and professional. With this Nail Design Work Desk, appealing design and functionality have been developed at highest level. Individual models for each customer with different personal requirements, leaves no desire unfulfilled.

Modell Sascha

Maß, (L x B x H) 1900 x 600 x 780/900 mm

Ausstattung,

- Eingebaute Staubabsaugung einschl. F9 Filtermatte
- Zweites Feinstaubauffangfach
- Schwenkbare Arbeitsleuchte
- Materialcontainer mit 3 Schubkästen
- Verchromte Zierleisten
- Beleuchtete Dekorationsvase (ohne Deko)
- Schaltbare unsichtbare Sechsfachsteckdose
- Acryl Opal Arbeitsfläche
- Abverkaufsfach (ohne Plexi Abverkaufsdisplay)

Model Sascha

Dimensions, (L x W x H) 1900 x 600 x 780/900 mm

Features,

- Integrated dust extractor with F9 filter mat and two radial fans
- Second dust absorbing compartment
- Adjustable desk lamp
- Tool Container box with 3 drawers
- Chrome-plated trim
- Illuminated decoration vase (without decoration)
- Hidden six outlet power strip with on/off switch
- Opal acrylic work surface
- Recessed compartment on work surface to place products or a display

Standardausstattung

Additional Features



Integrierte Turbo-Staubabsaugung

Integrated turbo dust extraction



Einfach zu reinigen

Easy to clean



Eingebaute Arbeitslampe

Integrated desk lamp



Zweites Staubauffangfach

Second dust absorbing compartment



Arbeitsstische . Work Desks

Zubehör
Abverkaufsdisplay
siehe Seite 7

Additional Feature
Product Display
see page 7



Modell Alessa

Maß. (L x B x H) 1700 x 550 x 830 / 900 mm

Ausstattung:

- Schwenkbar aufgebaute Arbeitsleuchte
- Integrierte Staubabsaugung mit zwei Radiallüftern und einer Filtermatte
- Auf Tisch-Kabeldurchlassdosen
- Schaltbare eingearbeitete Sechsfachsteckdose
- Wendbare Acryl Opal Arbeitsfläche
- Fest montierter, erhöhter Arbeitscontainer mit vertieftem Materialfach
- Stollen eingelassener VA – Feilenbecher

Model Alessa

Dimensions: (L x W x H) 1700 x 550 x 830/900 mm

Features:

- Adjustable desk lamp
- Integrated dust extractor with filter mat and two radial fans
- Desktop cable openings
- Six outlet power strip with on/off switch
- Reversible opal acrylic work surface
- Storage cabinet with recessed compartment for equipment storage
- Integrated file cups



Standardausstattung · Additional Features



Integrierte Turbo-Staubabsaugung

Integrated turbo dust extraction



Eingebaute Arbeitslampe

Integrated desk lamp



Einfach zu reinigen

Easy to clean



Zweites Staubauffangfach

Second dust absorbing compartment

Zubehör · Additional Features

Zubehör für die Modelle Alessa und Sascha

Additional Features for Type Alessa and Sascha



19" LCD TV

- 1440 x 900 - DVB-T Tuner integriert - HD ready
- Teleskop-Beschlag zur „unsichtbaren“ Unterbringung eines Flachbildschirms in einem Staufach
- HDMI und PC Eingang
- Zusätzlicher DVBT Empfänger

19" LCD TV

- HDMI and PC connections
- 1440 x900 – integrated DVB-T tuner - HD ready
- Motorized TV lift
- Additional DVB-T receiver



12" LCD TV

- DVB-T Tuner integriert
- USB- und SD-Kartensteckplatz
- DivX-Videos und MP3-/WMA-Musiktitel abspielen.
- 90 Grad schwenkbar

12" LCD TV

- Integrated DVB-T tuner
- USB and SD card reader
- Plays DivX videos and MP3/WMA files
- Swivels 90 degrees



CD-Player, DVD-Player

- Gesamtleistung, 50 Watt
- Wiedergabemedien, Audio-CD, CD-R, DVD
- Wiedergabeformate, JPEG, MP3, MPEG4, XviD
- Empfangsbereiche, MW, UKW
- Fernbedienung
- Anschlüsse, USB, SCART, Digital-Koaxial, Composite Video (1x Cinch)

CD Player/DVD Player

- Output power, 50 watts
- Supported media, Audio CD, CD-R, CD-RW, DVD
- Supported file formats, JPEG, MP3, MPEG4, XviD
- Reception ranges, AM, FM
- Remote control
- Connections, USB, SCART, Digital Coaxial, Composite video (1x Cinch)



Verspiegeltes Zierprofil

- Verklebte PVC Kristalle

Reflective decorative strip

- Glued PVC crystals



Netbook mit neuester Intel Atom Prozessortechnologie

- Intel Atom N270 (1.6 GHz) Prozessor, 512 MB DDR2 RAM, 8 GB SSD Festplatte, 8,9 Zoll WSVGA (1024x600) CrystalBrite LED Backlight TFT Display (glänzend), Intel 945GSE mit GMA 950 Grafik shared VRAM, 10/100 LAN, WLAN 802.11b/g, 3x USB 2.0, VGA, Line out, Line in, Mic in, integr. Crystal Eye Webcam und Mikrophon, SD Card Reader & 5-in-1 Card Reader, 3 Zellen Akku bis zu 3 Stunden Akkulaufzeit
- Eingebaute 2.1 Soundanlage
- Vollauszugschubkasten

Netbook with newest Intel Atom processor technology

- Intel Atom N270 (1.6 GHz) processor, 512 MB DDR2 RAM, 8 GB SSD Hard Drive, 8.9 in. WSVGA (1024x600) CrystalBrite with LED Backlight TFT display (glossy) Intel 945GSE with GMA 950 Graphic shared VRAM, 10/100 LAN, WLAN 802.11b/ g, 3x USB 2.0, VGA, Line out, Line in, Mic in, integr. Crystal Eye Webcam and microphone, SD Card, Reader (5-in-1) Card Reader, 3 cell battery with up to 3 hours battery life
- Integrated 2.1 sound system
- Full-extension drawer



Abverkaufsdisplay

- Maße: 400 x 380 x 200 mm (B x H x D)
- 3 halbkreisförmige Ablagen (ø 400, 300 und 200 mm), Material: 4 mm Acrylglas, Farbe: glasklar (ohne Deko)

Products Display

- Dimensions: 400 x 380 x 200 mm (W x H x D)
- 3 semi-circular shelves (ø of 400, 300 and 200 mm), 4 mm Plexiglas, Color, glass clear (without decoration)



Ersatz Staubfilter

Replacement dust filter

Modellbeispiele Sascha mit Zubehör (auch mit Alessa möglich)

Model Sascha with different feature possibilities (also valid for Alessa)



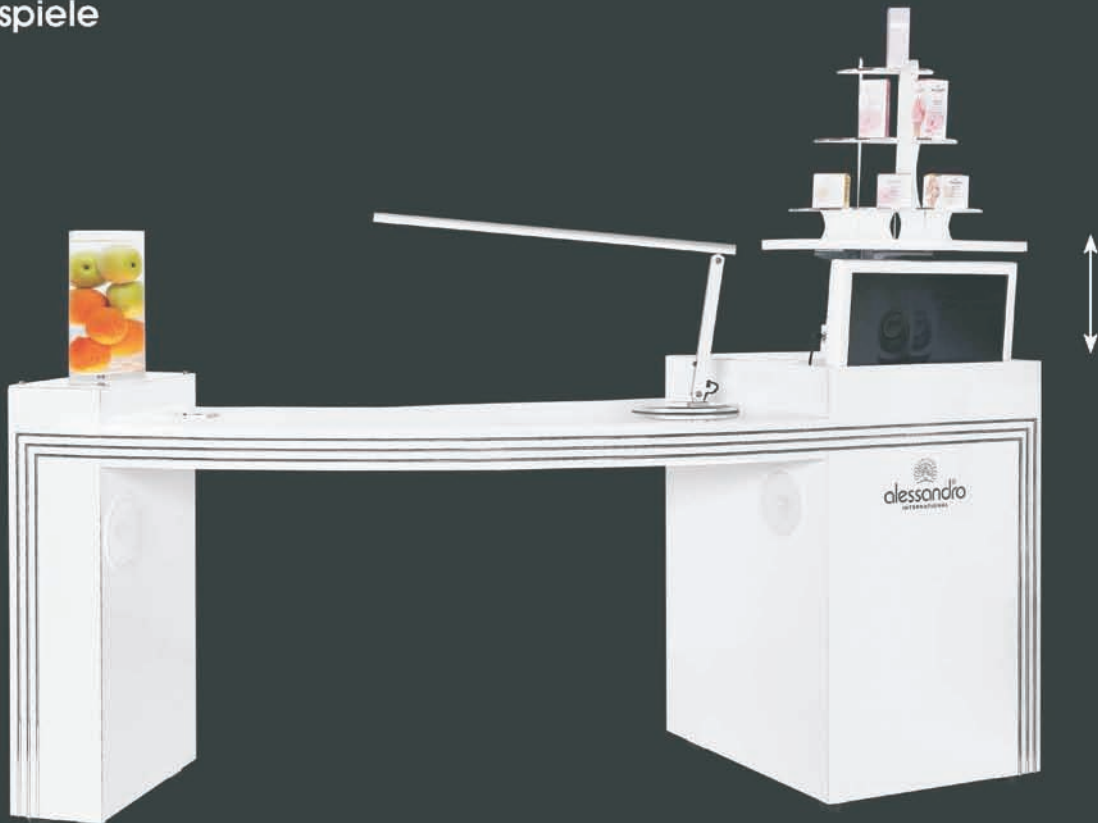
Arbeitsstische . Work Desks

Modellbeispiele

19" LCD TV

Example

19" LCD TV



Modell Vanessa

Maß: (L x B x H) 1100 x 550 x 830 mm

Ausstattung:

- Schwenkbar aufgebaute Arbeitsleuchte
- Integrierte Staubabsaugung mit zwei Radiallüftern und einer Filtermatte
- Auf Tisch-Kabeldurchlassdosen
- Schaltbare eingearbeitete Sechsfachsteckdose
- Wendbarer Acryl Opal Arbeitsfläche



Model Vanessa

Dimensions: (L x W x H) 1100 x 550 x 830 mm

Features:

- Adjustable desk lamp
- Integrated dust extraction with filter mat and two radial fans
- Desktop cable openings
- Six outlet power strip with on/off switch
- Reversible opal acrylic work surface

Standardausstattung

Additional Features



Integrierte Turbo-Staubabsaugung

Integrated turbo dust extraction



Einfach zu reinigen

Easy to clean



Eingebaute Arbeitslampe

Integrated desk lamp

Modell Stella

Maß: (L x B x H) 1100 x 550 x 830 mm

Ausstattung:

- Auf Tisch-Kabeldurchlassdosen
- Schaltbare eingearbeitete Sechsfachsteckdose
- Wendbarer Acryl Opal Arbeitsfläche

Model Stella

Dimensions: (L x W x H) 1100 x 550 x 830 mm

Features:

- Desktop cable openings
- Six outlet power strip with on/off switch
- Reversible opal acrylic work surface



Arbeitsstische · Work Desks

Modell Flamingo

Maß, (L x B x H) 1240 x 450 x 810 mm

- Lichtsäule
- Schaltbare, unsichtbare Sechsfachsteckdose
- LED Beleuchtung
- Acryl Opal Arbeitsfläche
- Dekorationsvase (ohne Deko)
- Eingearbeiteter Materialcontainer

Model Flamingo

Dimensions, (L x W x H) 1240 x 450 x 810 mm

- Hidden six outlet power strip with on/off switch
- Light post
- LED illumination
- Opal acrylic work surface
- Illuminated decoration vase (without decoration)
- Integrated storage compartment



Arbeitscontainer . Tool Container

Ein praktisches Arbeitsfeld im Handumdrehen. Arbeitsmaterial muss schnell, bequem und hygienisch verstaut werden.

Passend zum Design des Nail Designer Arbeitstisches ist der Arbeitscontainer mit Schubkastensystem (Vollzugskomponente) erhältlich. Ebenso im Hochglanz Decor und mit Melaminharz beschichteten Duplexplatten vollendet der Arbeitscontainer den Arbeitsbereich und ist die optimale Lösung für Werkzeuge und Material. Wahlweise mit Alugriffblöcken oder Griffmodulen bzw. mit Rollen oder Gleitern.



Nail – Arbeitscontainer Mini

Maß: (L x B x H) 400 x 400 x 670 mm

Ausstattung:

- Rollen
 - 2 Stck. Schubkästen
 - Vertieftes oberes Materialfach unterteilt
- Ausführung: Frei Beweglich

Nail Design Storage Cabinet: Mini

Dimensions: (L x W x H) 400 x 400 x 670 mm

Features:

- Rolling
 - 2 drawers
 - Recessed upper sectioned compartment
- Moveable version

A practical work environment in an instant. Important is to store work equipment quickly, conveniently, and hygienically.

The 3-drawer storage compartment has been designed by matching the Nail Design Work Desk Tool. In identical high-quality melamine resin-coated duplex board in high gloss white, it fits well in a perfect work environment and is an optimal solution for the storage of work equipment.

Nail – Arbeitscontainer: Maxi

Maß: (L x B x H) 400 x 400 x 900 mm

Ausstattung:

- Gleiter
- 3 Stck. Schubkästen

Ausführung: Bedingt beweglich

Flächenbündige oberer Abschluss

Nail Design Tool Storage Cabinet: Maxi

Dimensions: (L x W x H) 400 x 400 x 900 mm

Features:

- Gliding
- 3 drawers
- Limited moveable version



Sitzmöbel · Seating

Modell Kundensitzbank Soft

Maß. (L x B x H) 800 x 400 x 450 mm

- U-förmige Sitzfläche
- 4 cm Schaumstoffauflage
- Schwarzer Kunstlederpolsterbezug



Model Customer bench seat, soft

Dimensions: (L x W x H) 800 x 400 x 450 mm

- U-shaped seat
- 4 cm foam cushion
- Black leatherette cushion cover

Modell Arbeitsstuhl Lisa

- Bequemer, ergonomisch geformter Arbeitsstuhl
- Höhenverstellbar von 45-58 cm
- Stabile Ausführung auf 5 Rollen
- Polsterbezug Kunstleder weiss

Model Work Chair Lisa

- Comfortable, ergonomically-shaped work chair
- Height-adjustable from 45-58 cm
- Stable construction
- White leatherette cushion cover



Verkaufstower . Display Shelves

Exklusiver Warenpräsentier

Zusatzumsatz durch direkte Kommunikation im exklusiven Weiß/Glas Dekor, runden das Gesamtbild im Design und Funktionalitätsanspruch ab.

Der rückseitig angeordnete Materialschrank mit Anschlagtüren bietet Stauraum, die frontseitigen Glasablagen bieten optimale Präsentationsfläche.

Alternativ einsetzbar direkt am NAIL DESIGNER ARBEITSTISCH. Zur direkten Kommunikation der Verkaufsware oder alleinstehend zu verwenden.

Exclusive product presentation

Additional sales through direct promotion in an exclusive white/glass decor completes the overall picture in design and functionality.

The back side has a storage cabinet for your equipment and the front side, with glass shelves, is perfect to present your products on.

Alternatively it can be used in combination with the NAIL DESIGN WORK DESK for product presentation or as a standalone display.

Modell Pino

Maß. (L x B x H) 1000 x 500 x 1100 mm

- Materialschrank einschl. Anschlagtüren
- Einlegeböden
- Erhöhter Thekenaufsatz
- Verchromte Zierprofile
- Exkl. Branding

Model Pino

Dimensions:

(L x W x H) 1000 x 500 x 1100 mm

- Storage cabinet
- Shelves
- Elevated counter top
- Chrome-plated decorative strip
- Excl. branding



Verkaufstower Monic

Maß. (L x B x H) 700 x 600 x 1600 mm

Ausstattung:

- Rückseitiger Materialschrank
- Frontseitig 4 Stück Glasablagen (gehalten durch auslege VA – Tabelarträger)
- Podest
- Topschild für Branding

Display Tower Monic

Dimensions. (L x W x H) 700 x 600 x 1600 mm

Features:

- Back side storage cabinet
- Front side 4 glass shelves (with stainless steel mounting brackets)
- Logo shield



Verkaufstower hinten

Display Tower back side



Stabile Glasablagen

Sturdy glass shelves



Verkaufstower Monic double (o. Abb.)

Maß. (L x B x H) 700 x 600 x 1600 mm

Ausstattung:

- Frontseitig und rückseitig 4 Stück Glasablagen (gehalten durch auslege VA – Tabelarträger)
- Podest
- Materialschubkasten
- Topschild für Branding

Display Tower Monic Double (No illustration available)

Dimensions. (L x W x H) 700 x 600 x 1600 mm

Features:

- Front side and back side 4 glass shelves (with stainless steel mounting brackets)
- Pedestal
- Equipment drawer
- Logo shield

Manicure Tower

Maß: mit Tisch (T x B x H) 420 x 1000 x 1850 mm

ohne Tisch (T x B x H) 420 x 450 x 1850 mm

Zweiseitiges Möbel aus lackiertem Holz mit zehn Acrylregalböden (fünf auf jeder Seite)

Vielseitig einsetzbar, da dieses Möbel auf Rollen ist und mit oder ohne Promotiontisch bestellt werden kann.

Erhältlich in schwarz oder in weiß

Manicure Tower

Dimensions:

with table (D x W x H) 420 x 1000 x 1850 mm

without table (D x W x H) 420 x 450 x 1850 mm

Two-sided furniture made of painted wood and ten acrylic shelves (five on each side)

Versatile use as this furniture is on wheels, and can be ordered with or without promotion table.

Available in black or white.



Verkaufstower . Display Shelves



Top Seller Display

Maß: (T x B x H) 360 x 440 x 1600 mm

Hochwertiges einseitiges Möbel aus lackiertem Holz und fünf Acrylregalböden, die mit Textschienen versehen sind.

Erhältlich in schwarz oder weiß.

Ideal für die Erstaustattung eines alessandro Depots mit Einsteiger- bzw. Kernsortiment.

Top Seller Display

Dimensions: (D x W x H) 360 x 440 x 1600 mm

High quality one-sided furniture made of painted wood and five acrylic shelves with text slides attached.

Available in black or white.

Ideal as basic equipment for entry level and basic product range.



Open Sell Display

Maß, 2-stufig (T x B x H) 820 x 1320 x 1100 mm

3-stufig (T x B x H) 1270 x 1320 x 1310 mm

Zweiseitige Produktpräsentation aus beschichtetem Holz zur optimalen Warenpräsentation.

Wahlweise mit zwei oder drei Stufen auf jeder Seite erhältlich.

Die Produkte können auf optimaler Platzhöhe präsentiert werden.

Erhältlich in schwarz/weiß oder ganz in weiß

Open Sell Display

Dimensions:

2-tier (D x W x H) 820 x 1320 x 1100 mm

3-tier (D x W x H) 1270 x 1320 x 1310 mm

Two-sided product presentation made of laminated wood to present the products optimally.

Available as 2- or 3-tier on both sides

The products can be displayed at an ideal height.

Available in black /white or completely white.



Verkaufstower . Display Shelves

Modell Luna Multimedia

Maß: (L x B x H) 800 x 850 x 1500 mm

- 22" LCD Bildschirm
- Eingebaute 2.1 Soundanlage
- Front- u. rückseitiger Materialschrank
- Topschild (exkl. Branding)

Model Luna Multimedia

Dimensions:

(L x W x H) 800 x 850 x 1500 mm

- 22" LCD Video Screen
- Integrated 2.1 Sound System
- Front and back side storage cabinet
- Logo shield



Modell Cara

Maß: (L x B x H) 1210 x 400 x 2300 mm

Abmessungen Kuben:

(L x B x H) 960 x 200 x 250 mm

- Indirekte beleuchtete Warenpräsentationsflächen
- Verspiegelte Seitenblenden
- Schubkästen zur Vorratshaltung
- Hinterleuchtete Fernerkennung (exkl. Branding)

Model Cara

Dimensions: (L x W x H) 1210 x 400 x 2300 mm

Cube dimensions:

(L x W x H) 960 x 200 x 250 mm

- Indirect illumination of the shelves
- Reflective side panels
- Drawers for storage of equipment or products
- Backlit display (without brand)



Verkaufstower . Display Shelves

Modell Bella

Maß, (L x B x H) 3000 x 400 x 2400 mm

Abmessungen Kuben,

(L x B x H) 1000 x 200 x 250 mm

Konventionell gefertigte freihängende Präsentationswand bestehend aus einer weißen mit Hochglanz beschichteten, zweiteiligen Rückwand und einer mit schwarzem Hochglanz beschichteten Verblendung.

Ausgestattet wird die Abverkaufswand gem.

Planung mit 8 Stück beleuchteten

Warenpräsentationskuben, einem Leuchtkästen

inkl. Visual, 3 Stück Materialvorratsschubkästen

und einer Promotionfläche.

Model Bella

Dimensions: (L x W x H) 3000 x 400 x 2400 mm

Cube dimensions,

(L x W x H) 1000 x 200 x 250 mm

A suspended presentation wall, consisting of a two-piece rear panel in high gloss white and framed in high gloss black.

Equipped with 8 illuminated display cubes, one light box incl. visual, 3 storage drawers, and a promotional shelf.



Modellbeispiele im Counter
Model illustrations



Verkaufstower . Display Shelves



Studio Collection

Studio Collection XL

Bestehend aus: Modell Alessa und Verkaufstower Monic

Studio Collection XL

Consists of the following, Model Alessa and Display Tower Monic



Studio Collection Standard

Bestehend aus: Modell Vanessa, Nail – Arbeits-
container Mini und Verkaufstower Monic



Studio Collection Standard

Consists of the following, Model Vanessa,
Nail Design Storage Cabinet, Mini and Display
Tower Monic

Pedicure Deluxe

Pedicure Deluxe vollelektrisch weiß

Maße, Länge 185 - 203 cm

Breite 62 cm ohne Armlehnen /

89 cm mit Armlehnen

Höhe 64 cm bis 91 cm

Gewicht der Liege, ca. 85 kg

Der vollelektrische Stuhl Pedicure Deluxe ist über 5 Motoren einzustellen. Sie können die Höhe, die Rückenlehne sowie die beiden Fußablagen getrennt voneinander verstellen, ebenso die Sitzneigung. Der Stuhl kann auch in die waagerechte Position gestellt werden. Die elektrische Verstellung der genannten Funktionen erfolgt über die Fernbedienung, für die eine extra Halterung am Fußpflegestuhl angebracht wurde.

Die hochwertige, ca. 10 cm starke Polsterung des Stuhls ist sehr weich und somit sehr bequem zum Liegen und Sitzen. Der Bezug der Liege ist aus sehr glattem, pflegeleichtem und hochwertigem Kunstleder (ca. 1,30 mm stark). Die Armlehnen können nach oben geklappt werden.

Das fast um 90° abklappbare Fußteil ermöglicht Ihren Kunden einen komfortablen Einstieg.

Ein mobiles Fussbecken und der dazugehörige Sattel – Arbeitshocker ist im Lieferumfang enthalten.

Pedicure Deluxe full-electric, white

Dimensions, Length 185 - 203 cm

Width 62 cm without armrests /

89 cm with armrests

Height 64 cm till 91 cm

Weight of pedicure chair, approx. 85 kg

The Pedicure Deluxe fully-electric chair is controlled by 5 motors. You can adjust the height of the backrest as well as both footrests and seat tilt separately. Besides this, the chair can be put into a horizontal position. The electronic control of these functions is adjusted by a remote control device stored in a special bracket attached to the pedicure chair.

The high-quality upholstery of the chair with a thickness about 10 cm is very soft, which makes lying and sitting very comfortable. The chair is covered with a very soft, easy to clean, high quality leatherette (approx. 1.30 mm thick). The armrests can be folded away.

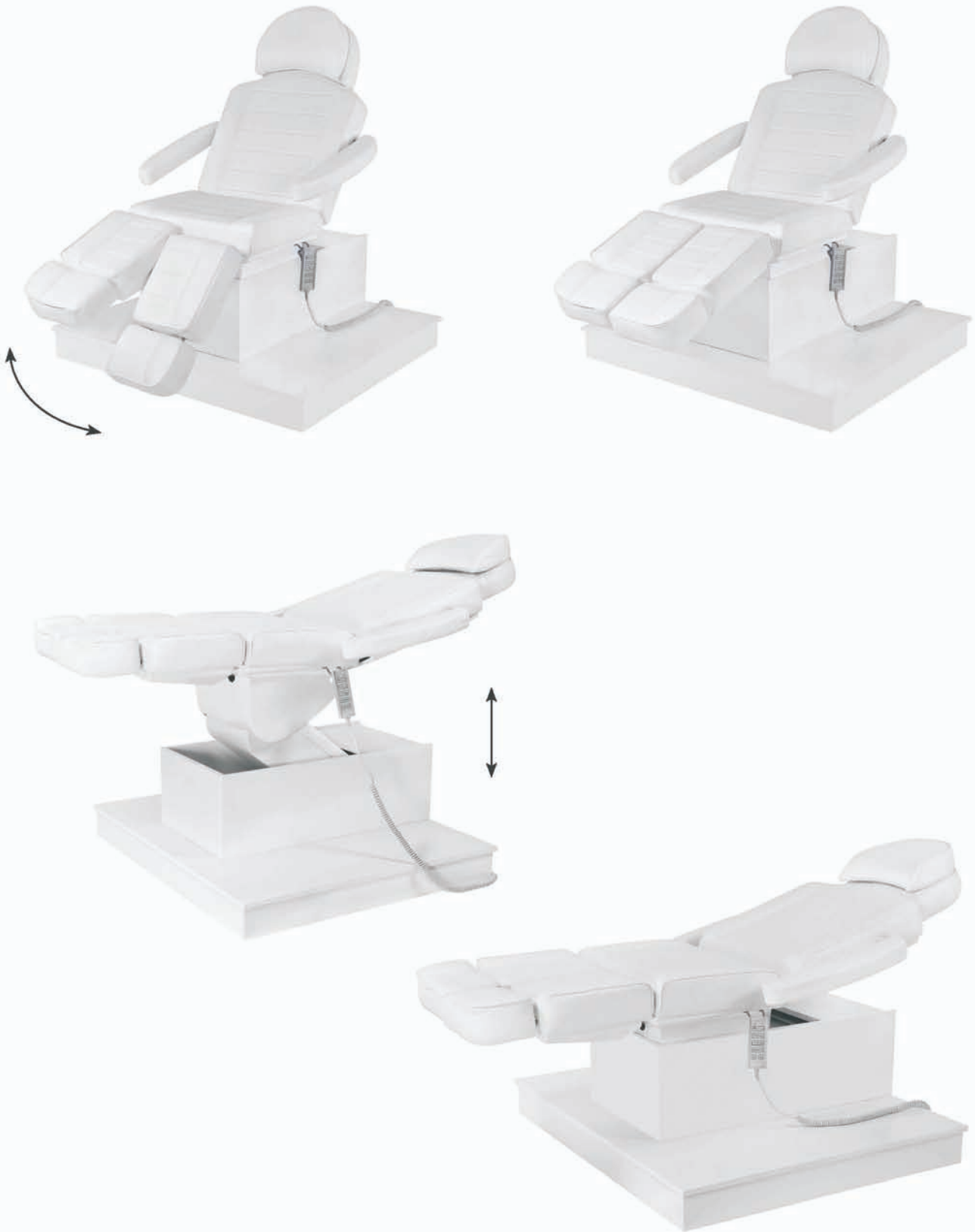
The footrests can be adjusted to almost 90°, which makes a comfortable entry for your customers possible.

Additionally, a mobile foot tub with work stool is included in the delivery.



Modellbeispiele

Pictured in different positions





Vertrieb Deutschland / Österreich

DESIGN WISHES

Flurstraße 63

D-42781 Haan

Tel. +49 (0) 21 29 - 5 26 99

Fax: +49 (0) 21 29 - 5 25 52

info@designwishes.de

www.designwishes.de

